

Oasis O₂

世界が認めた健康気圧エアークエンバー、 Oasis O₂は業界No.1の実績。

Oasis O₂は2001年に日本で初めてエアークエンバーとして販売されて以来、すでに数千台が普及し、業界No.1のトップシェアを獲得。国内では多くの医療機関で採用され、人々の健康づくりに貢献しています。NASAと軍事産業が開発したOasis O₂はFDA（米国食品医薬品局）の認証を受け、世界中で広く活躍しています。



■業界NO.1の高い性能!その誕生の背景と機能——

携帯用エアークエンバーのパイオニアであるHTI社は、軍用テントからスペースシャトルのパラシュートにいたるミルスベック製品（軍事・航空・宇宙開発に使用される最も厳しい製品規格基準）を主に製造している希少なメーカーです。1960年代にベトナム戦争で特殊部隊の負傷兵を搬送する携帯用エアークエンバーを開発し、この採用で負傷兵の生存率が50%も上がりました。以来、登山用・軍用（米陸・海軍）プロスポーツ用1.3気圧・医療用1.5気圧・レスキュー用2気圧まで幅広く開発を進め、世界中で数万台が使用され活躍しています。

デュポン社と共同開発した軍用防弾生地特殊コーティングを施し、接着剤の数倍の強度を持つ特殊接着技術を採用したことで、布製では驚異的な1.3~2気圧という高い気圧に耐えられ、他の追従を許さない高次元の技術が生かされています。

■FDA（米国食品医薬品局）・日本国際健康気圧協会が認める安全性。

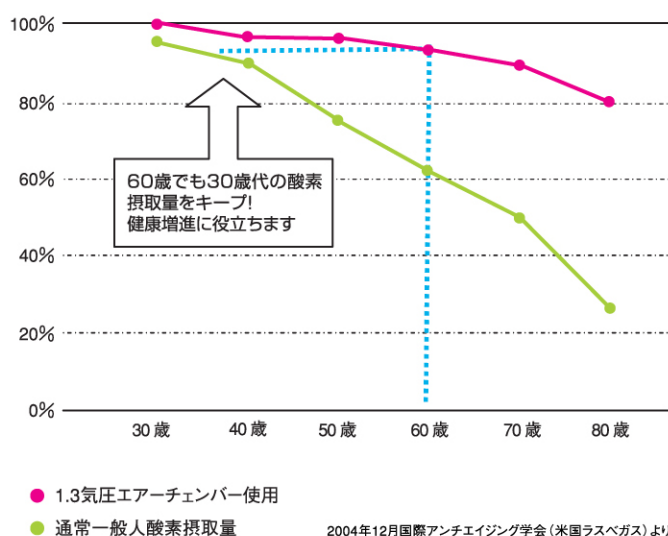
Oasis O₂はFDAのGMP規格（医療用具としての製品規格基準）をクリア。その主な検査内容は、40度の温度設定で10,000回の圧縮テストに加え、通常使用気圧の3倍の加圧テスト、さらに100台に1台のバーストテスト（破裂するまで加圧）を行っています。また、世界でも有名な国際高気圧学会、国際高気圧協会に加盟、日本国内では日本健康気圧協会の認定品になっており、安全性の証明、学術的なエビデンスの実証などがなされています。

なお、エアークエンバーには緊急時にも対応できる究極の安全性が求められますが、Oasis O₂は緊急時でも、約10秒でカプセル外に脱出できるように設計するなど、安全性を配慮しています。



Oasis O₂

■酸素の減少が、現代人の体の不調を招く!



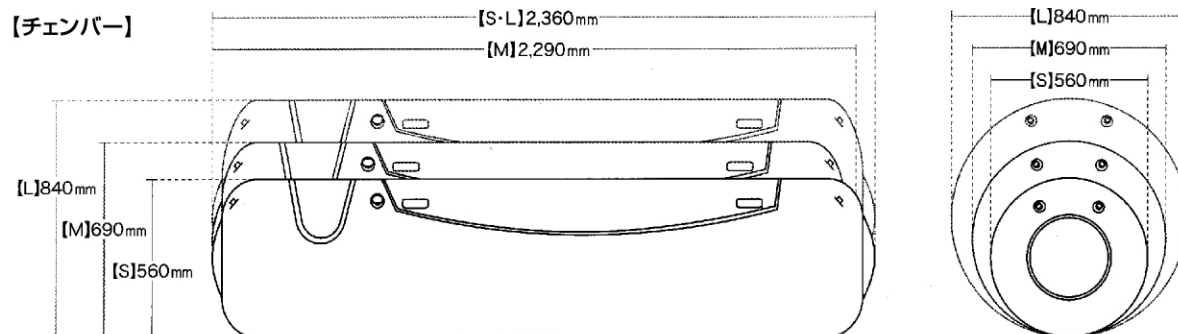
酸素は、生命の維持には欠かせない大切なもの。細胞の酸素不足は、老化や病気の原因になるとも考えられています。年を重ねるにつれて体の衰えを感じるのは、細胞の酸素不足が徐々に進むからです。酸素摂取量は20歳前後をピークとして、その後10歳ごとに約10%ずつ減少していくことが確認されています。

しかし、不調を抱える年齢は若年化しています。この原因として、空気中の酸素濃度の急速な低下が注目されています。本来、空気中の酸素濃度は21%。しかし、今、過密都市では19%台近くまで低下しているといわれているのです。

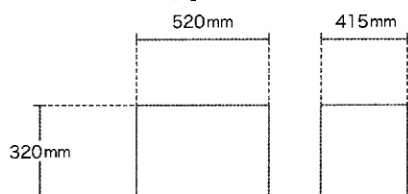
人間が健康で生存できる限界は酸素濃度18%。産業の発展などによる、空気中の酸素の大量消費、森林伐採や海洋汚染による酸素発生量の減少などにより、酸素濃度の低下や酸素不足は今、深刻な問題となっています。Oasis O₂は、そんな厳しい環境下に暮らす現代人のために生まれました。ご家族で使っていただくことで、家族みんなの体内酸素量を維持し、若々しく快適な生活をサポートします。

製品仕様

【チェンバー】



【コンプレッサーユニット】



- 製品名 Oasis O₂ (約1.3気圧)
- 電源 AC100V 50/60HZ
- 消費電力 125W
- サイズ 【チェンバー】 Sサイズ=直径:約560mm 長さ:約2,360mm / Mサイズ=直径:約690mm 長さ:約2,100mm / Lサイズ=直径:約840mm 長さ:約2,360mm
【コンプレッサーユニット】 高さ320mm×幅520mm×奥行415mm
- 重量 【チェンバー】 Sサイズ=約12.2kg / Mサイズ=約13.4kg / Lサイズ=約17.4kg
【コンプレッサーユニット】 約20kg (コンプレッサー:約10kg)
- 保証期間 1年間 ※ただし消耗品は除く
- 付属品 中敷マットレス、無線チャイム、本体カバー、キャリングハードケース、クーリングシステム付コンプレッサーユニット
- 製造国 チェンバー:アメリカ製 コンプレッサーユニット:日本製

安心のサポート体制	1年間のメーカー保証だけでなく、最長3年間、事故による故障をサポートする「Oasis O ₂ サポートプラン」もご用意しています。(有料オプション)
安全に関するご注意	正しく安全にお使いいただくために、ご使用前に必ず「取扱説明書」をよくお読みください。 ※常に研究・改良に努めておりますので、予告なく仕様の一部を変更する場合がございます。また、デザイン、色はイメージと異なる場合がございます。あらかじめご了承ください。

輸入総合発売元



代理店

ノースパラマ株式会社
〒104-0033 東京都中央区新川2丁目13-11 内田ビル2階
TEL: 03-6228-3110 (代表) FAX: 03-3523-0517
<http://www.north-parama.com/>

お問い合わせは